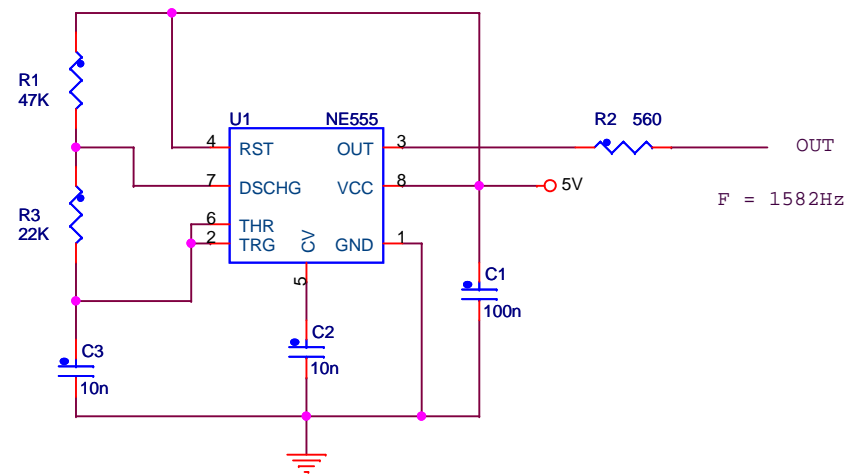


Prelevare i 5V da TP2 o da J1/5 della scheda sound e la massa da TP3 o da J1/6 o J1/14 della scheda sound



$F = 1.44 / (R1 + 2 * R3) * C$   
F in Hz con R in Ohm e C in Farad  
Si ricorda che  $1F = 10^6 \mu F = 10^9 nF$

Title		
SCHEDINO TEST CPU ZACCARIA		
Size	Document Number	Rev
A4	OSCILLATORE TEST SCHEDA SOUND	1.0
Date:	Wednesday, April 20, 2016	Sheet 2 of 2